

SERVICE
CENTRAL

PHILIPS

BF 213 U

20, AVENUE HENRI-BARBUSSE
BOBIGNY (Seine)

Année de lancement : 1951



S. A. PHILIPS

CAPITAL 1.650 MILLIONS DE FRANCS

SIÈGE SOCIAL :

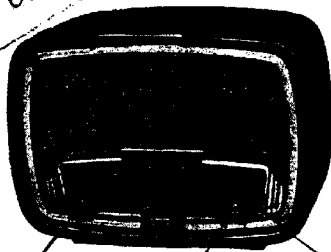
50, AVENUE MONTAIGNE

PARIS-VIII^e

R. C. SEINE 76.380

●
**STRICTEMENT
CONFIDENTIEL**

Exclusivement réservé pour le
"Service" par les Revendeurs
REPRODUCTION INTERDITE



Contrôle de Volume
et Inter-Réseau

Synchronisation

Gammes
d'ondes

Documentation de base

BF 211 U

GÉNÉRALITÉS

A 1

TYPE : BF 213 U avec cadre ferroxcube incorporé.
BF 213 U/luxe — — —

GAMMES COUVERTES : G. O. 1100 à 1950 m (272,7 à 153,9 Kc).

RÉGLAGES

C 1

Vérifier la sensibilité sur cadre en P. O. et G. O.

NOMENCLATURE DES PIÈCES MÉCANIQUES

O 1

COFFRET	FK 315 36/02
CADRAN	FK 911 97
Panneau arrière	FK 410 55
Panneau arrière pour modèle luxe	FK 410 56
Baffle complet	FK 835 28
Baffle complet pour modèle luxe	FK 835 28
Commutateur de gammes	FK 833 77

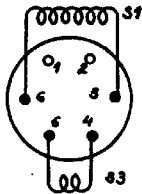
BF 213 U

**Pièces électriques
(Branchement)**

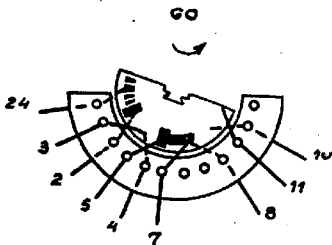
PHILIPS
SERVICE Central

O 4

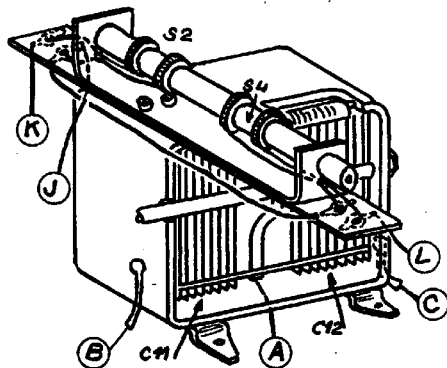
RM/MC
05.01.52



FK 834 07



FK 833 77



Câblage cadre et CV.

O 5

NOMENCLATURE DES PIÈCES ÉLECTRIQUES

BOBINAGES

S 1	Bobine accord O. C.	FK 834 07
S 3		
S 2	Cadre ferroxcube P.O.-G.O.	FK 833 79
S 4		
S 10	Transformateur MF 1.	FK 832 41
S 11		

S 12	Transformateur MF 2.	FK 832 42
S 13		
S 16	HP 9742 X	FK 834 12

CONDENSATEURS

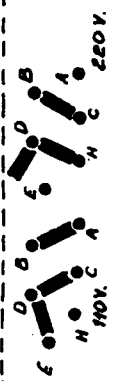
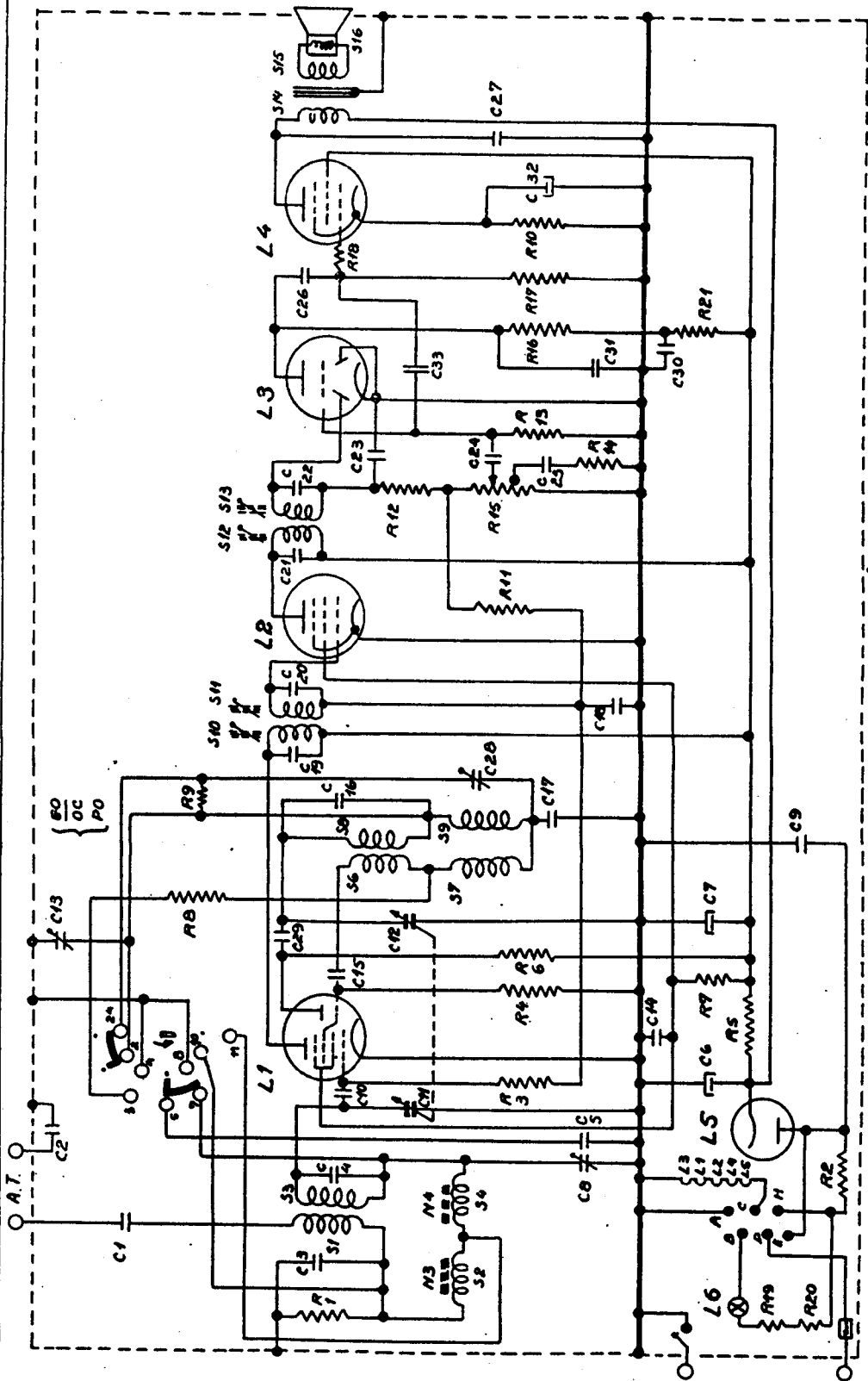
C 2	15.000 pF	papier 1.500 volts.	FP Q5 015 3
C 3	3.000 pF	mica 500 volts	FM L3 003 3/17 x28
C 4	33 pF	céramique	48 201 05/33 E
C 5	110 pF	mica 500 V.	FM L2 011 1
C 11	500 pF	variable A2	49 001 41
C 12	500 pF		
C 16	30 pF	céramique	48 201 05/30E

C 17	375 pF	mica 500 V.	FM L1 375 0
C 24	4.700 pF	papier 750 V	FP P5 047 2
C 30	100.000 pF	papier 750 V	FP P5 001 5/15 x25
C 31	470 pF	céramique	48 203 20/470E
C 32	25 µF	chimique 20/25 V.	FK 507 16
C 33	20 pF	mica	FM L4 002 1

RÉSISTANCES

R 21	100.000 Ω	1/4 W	FC5 14 001 5
R 7	18.000 Ω	1 W	FC4 01 018 3

S	2. 1-3-4.	6-7-8-9.	10-11.	12-13.	14	15-16.
C	3. 1. 4-8-2-5-11-6.	7-9	12-13-20-19.	21.	22-25-23-24.	26. 27.
R	1-19-20	2. 3. 5. 4-7-6.	8. 9.	11.	12-16-14. 13.	14. 24. 17-18-10



BF 213 U

S2

S	18-12.	11. 10.
C	25-33.	14-18 18 20-16-7. 17-15-23-2. 8-10- 4. 3- 3-1.
R	14- 15- 16.	5-7 17- 6-3-9. 6- 4.

BF 213U

